

JAK SNÍŽIT NÁKLADY NA VYTÁPĚNÍ?

Pro regulaci kotelen a dalších tepelných zdrojů vč. technologií nabízíme programovatelné regulátory, které se dnes staly standartním řídicím prvkem i v nejjednodušších aplikacích. Na ovládací klávesnici s displejem připravujeme jednoduchý ovládací program, který umožní snadné přestavení např. časových režimů topení, parametrů vč. načítání historických průběhů. Automaty AMIT jsou vhodné i pro relativně rychlé technologie -možnost volby parametru rychlosti výpočtu.

Firma ECA s.r.o. se danou problematikou zabývá již od r.1991, kdy jsme začali s programovatelným systémem Sauter. Od r. 2000 dodáváme mj. rovněž tuzemský systém spolehlivých programovatelných regulátorů f.AMIT (ISO 9001), které jsou zvláště z cenového hlediska výhodné.

Pozn.: Dodávky ECA s.r.o. zahrnují rovněž dispečinky –PC pro monitorování a ovládání zařízení. Po doplnění běžným modemem, je možné dálkově, přes telefonní linku, řídit a monitorovat zařízení ze vzdáleného PC.

Možnosti ART267A (nejmenší z regulátorů AMIT):

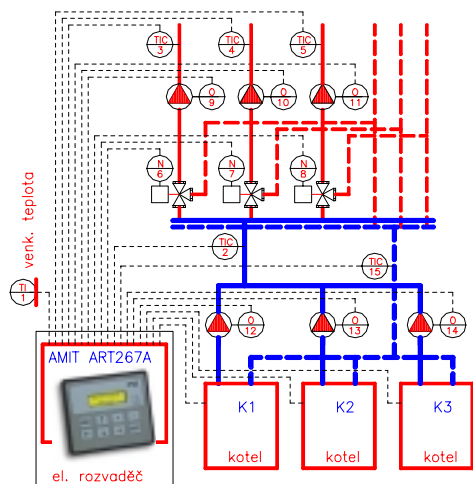
Uživatel prostřednictvím klávesnice a displeje může teploty korigovat, určovat časy vytápění/útlum, má rovněž možnost vybrat si naprogramovaný přednastavený program -prázdniny, protizámrz, party, zimní dovolená atd. dle požadovaných konfigurací režimu vytápění vč. nastavení kalendářních dnů. Na displeji regulátoru je možno jednoduše číst historii teplot (např. týden nebo měsíc pozpátku), a tak zpětně kontrolovat funkci regulace. Při aktivaci poruchových stavů -např. zabezpečení kotelný, předávací stanice, technologie atd., se příslušná porucha automaticky objeví na displeji. Regulátor je možno zapojit do sítě s dalšími, připojit k PC nebo po instalaci modemu technologii ovládat dálkově po telef. síti (nebo GSM). Regulátor má vysokou odolnost proti rušení, záruku min 36 měsíců, certifikát ISO 9001. Jako vyspělý tuzemský výrobek je nasazován ve stovkách aplikací, má vynikající poměr výkon/cena.

Program je zpracován standartním algoritmem ECA s.r.o. nebo dle dohody a požadavku uživatele.

V případě rozsáhlejší technologie dodáváme větší automaty -ART4000, AMIRIS, AMAP atd.

Pozn.: Společnost ECA s.r.o. je smluvním partnerem výrobce regulátoru AMIT s.r.o. Praha, zajišťuje vlastními pracovníky zpracování programu vč. projektu, montáže, servisu, a dle požadavku uživatele vč. komplexní dodávky tepelného zdroje nebo technologie vč. stavební činnosti. Regulátor je možno nasadit rovněž v rychlých technologických procesech (automaty poskytují parametrickou volbu rychlosti regulace) -v potravinářském a strojírenském průmyslu, v zemědělství, čistírnách apod.

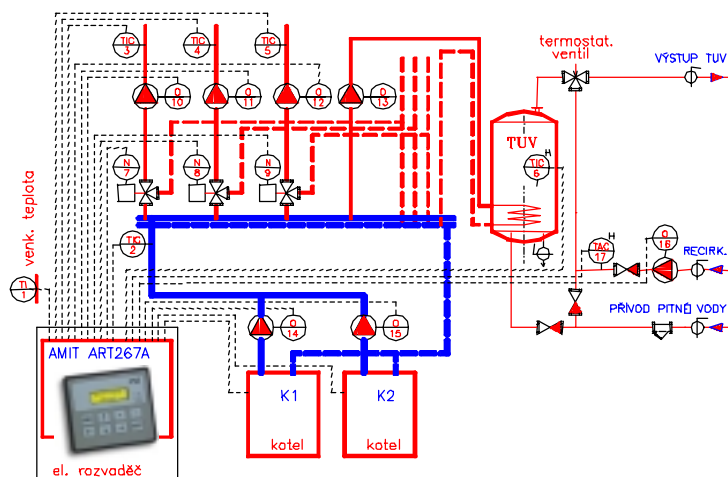
Příklady užití programovatelného automatu AMIT typ ART267A:



Příklad 1:

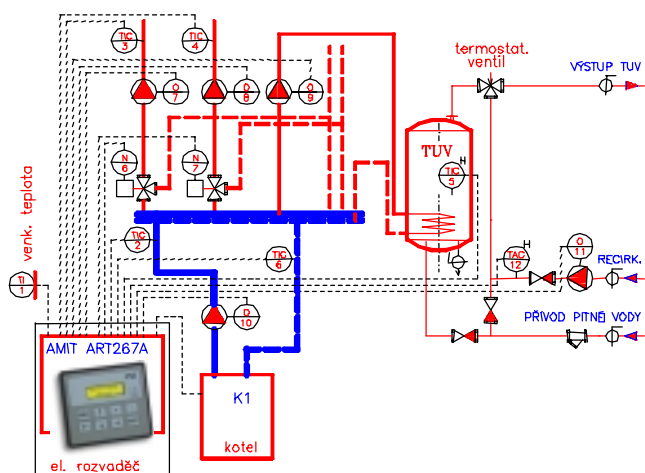
Regulace kotelný se třemi kotli: regulace ekvitermních teplot topné vody TV ve třech otopných větvích podle venkovní teploty a režimu provoz/útlum/částečný útlum atp., kaskáda kotlů s prostřídáním pro rovnoměrné opotřebení, záskok kotle v poruše, poruchová signalizace. Automat rozšířen o dva výstupní moduly AI/4xDI.

JAK SNÍŽIT NÁKLADY NA VYTÁPĚNÍ?



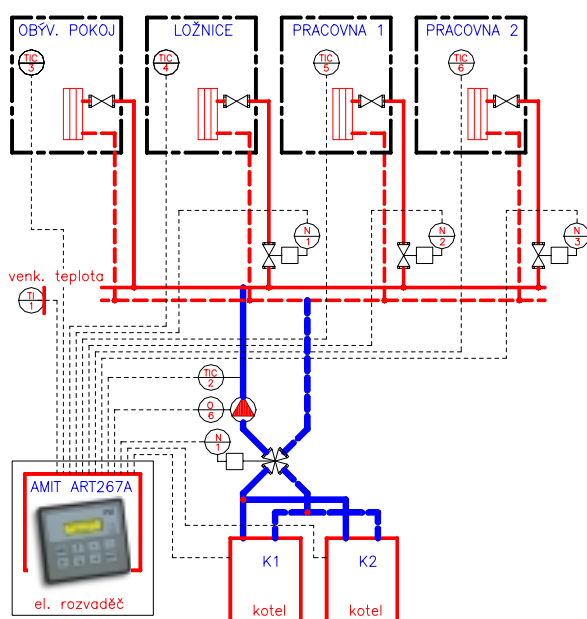
Příklad 2:

Regulace kotleny se dvěma kotli: regulace ekvitermních teplot topné vody TV ve třech otopných větvích podle venkovní teploty a režimu provoz/útlum/částečný útlum atp., ohřev bojleru TUV vč. vypínání recirk. čerpadla, kaskáda kotlů s prostřídáním pro rovnoměrné opotřebení, záskok kotle v poruše, poruchová signalizace. Automat rozšířen o dva výstupní moduly A0/4xD0.



Příklad 3:

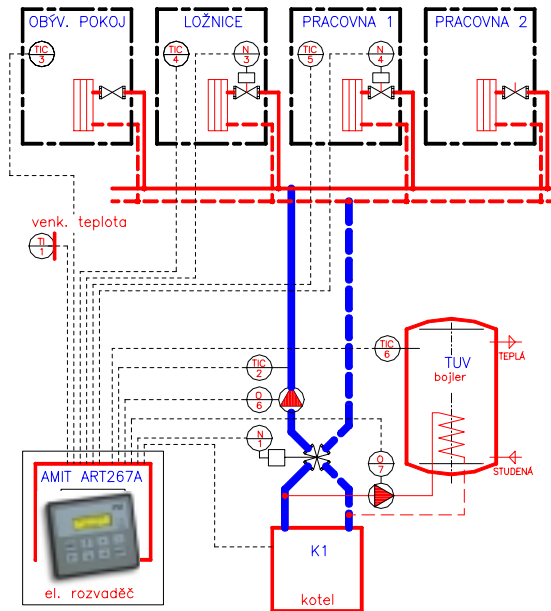
Regulace kotleny s jedním kotlem: regulace ekvitermních teplot topné vody TV ve dvou otopných větvích podle venkovní teploty a režimu provoz/útlum/částečný útlum atp., ohřev bojleru TUV vč. vypínání recirk. čerpadla, poruchová signalizace.



Příklad 4:

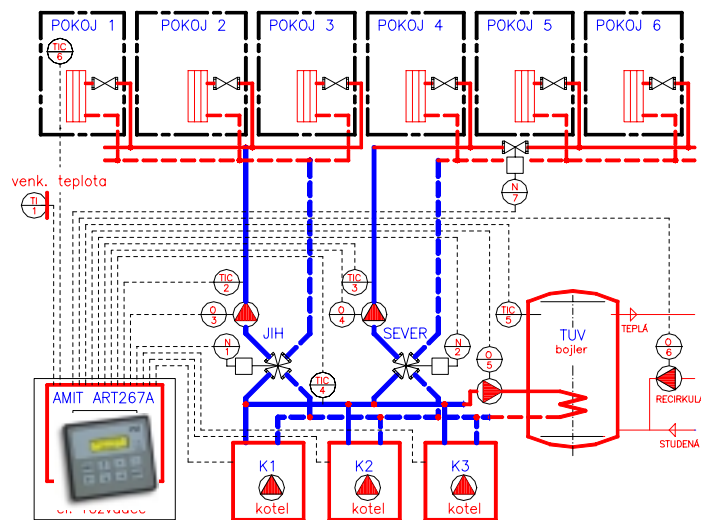
Regulace kotleny se dvěma kotli: regulace ekvitermních teploty topné vody TV podle venkovní teploty a režimu provoz/útlum/částečný útlum atp., regulace prostorových teplot v místnostech podle jejich provozního režimu vytápění.

JAK SNÍŽIT NÁKLADY NA VYTÁPĚNÍ?



Příklad 5:

Regulace kotleny s jedním kotlem: regulace ekvitermní teploty topné vody TV podle venkovní teploty, teploty teplé užitkové vody TUV, regulace prostorové teploty v místnostech podle provozního režimu vytápění. Každé z místností lze přiřadit svůj režim vytápění.



Příklad 6:

Regulace kotleny se třemi kotli: regulace ekvitermních teplot TV ve dvou otop. větvích podle venkovní teploty a režimu provoz/útlum/částečný útlum atp. s korekcí od referenční místnosti, regulace prostorové teploty ve vybraných místnostech, regulace teploty TUV vč. ovlád. recirk. čerpadla, kaskáda kotlů s prostřídáním a zaskokem kotle při poruše.